

Silicon PIN Photodiode
Silizium-PIN-Fotodiode
Version 1.2

SFH 213



Features:

- Wavelength range ($S_{10\%}$) 400 nm to 1100 nm
- Short switching time (typ. 5 ns)
- 5 mm LED plastic package

Applications

- High speed photointerrupters
- Industrial electronics
- For control and drive circuits

Besondere Merkmale:

- Wellenlängenbereich ($S_{10\%}$) 400 nm bis 1100 nm
- Kurze Schaltzeit (typ. 5 ns)
- 5 mm-Plastikbauform im LED-Gehäuse

Anwendungen

- Schnelle Lichtschranken
- Industrieelektronik
- Messen / Steuern / Regeln

Ordering Information

Bestellinformation

Type:	Photocurrent	Ordering Code
Typ:	Fotostrom	
	$V_R = 5 \text{ V}$, Std. Light A, $E_V = 1000 \text{ lx}$ $I_P [\mu\text{A}]$	
SFH 213	135 (≥ 100)	Q62702P0930

Maximum Ratings ($T_A = 25 \text{ }^\circ\text{C}$)

Grenzwerte

Parameter	Symbol	Values	Unit
Bezeichnung	Symbol	Werte	Einheit
Operating and storage temperature range Betriebs- und Lagertemperatur	T_{op} ; T_{stg}	-40 ... 100	$^\circ\text{C}$

Parameter Bezeichnung	Symbol Symbol	Values Werte	Unit Einheit
Reverse voltage Sperrspannung	V_R	20	V
Reverse voltage Sperrspannung ($t < 2$ min)	V_R	50	V
Total power dissipation Verlustleistung	P_{tot}	150	mW

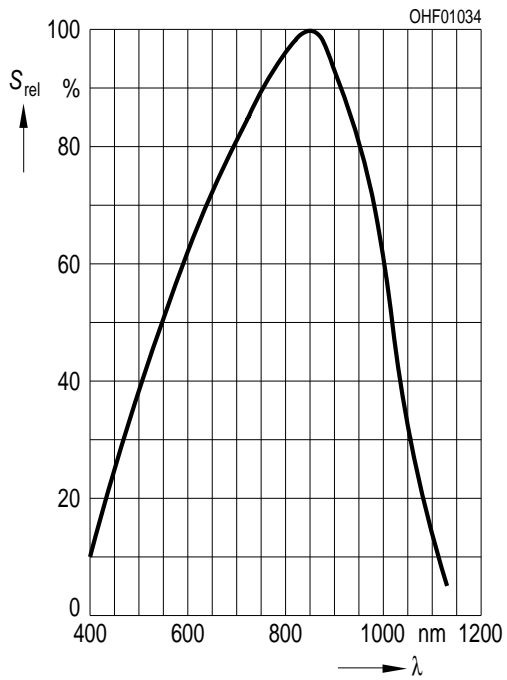
Characteristics ($T_A = 25$ °C)**Kennwerte**

Parameter Bezeichnung	Symbol Symbol	Values Werte	Unit Einheit
Photocurrent Fotostrom ($E_v = 1000$ lx, Std. Light A, $V_R = 5$ V, $T = 2856$ K)	I_P	135 (≥ 100)	μ A
Wavelength of max. sensitivity Wellenlänge der max. Fotoempfindlichkeit	$\lambda_{S\ max}$	850	nm
Spectral range of sensitivity Spektraler Bereich der Fotoempfindlichkeit	$\lambda_{10\%}$	400 ... 1100	nm
Radiant sensitive area Bestrahlungsempfindliche Fläche	A	1.00	mm ²
Dimensions of radiant sensitive area Abmessung der bestrahlungsempfindlichen Fläche	L x W	1 x 1	mm x mm
Half angle Halbwinkel	φ	± 10	°
Dark current Dunkelstrom ($V_R = 20$ V)	I_R	1 (≤ 5)	nA
Spectral sensitivity of the chip Spektrale Fotoempfindlichkeit des Chips ($\lambda = 870$ nm)	$S_{\lambda\ typ}$	0.65	A / W
Quantum yield of the chip Quantenausbeute des Chips ($\lambda = 870$ nm)	η	0.93	Electrons / Photon
Open-circuit voltage Leerlaufspannung ($E_v = 1000$ lx, Std. Light A)	V_O	430 (≥ 350)	mV

Parameter Bezeichnung	Symbol Symbol	Values Werte	Unit Einheit
Short-circuit current Kurzschlussstrom ($E_V = 1000 \text{ lx}$, Std. Light A)	I_{SC}	125	μA
Rise and fall time Anstiegs- und Abfallzeit ($V_R = 20 \text{ V}$, $R_L = 50 \Omega$, $\lambda = 850 \text{ nm}$)	t_r, t_f	0.005	μs
Forward voltage Durchlassspannung ($I_F = 100 \text{ mA}$, $E = 0$)	V_F	1.3	V
Capacitance Kapazität ($V_R = 0 \text{ V}$, $f = 1 \text{ MHz}$, $E = 0$)	C_0	11	pF
Temperature coefficient of V_O Temperaturkoeffizient von V_O	TC_V	-2.6	mV / K
Temperature coefficient of I_{SC} Temperaturkoeffizient von I_{SC} (Std. Light A)	TC_I	0.18	% / K
Noise equivalent power Rauschäquivalente Strahlungsleistung ($V_R = 20 \text{ V}$, $\lambda = 870 \text{ nm}$)	NEP	0.028	pW / $\text{Hz}^{1/2}$
Detection limit Nachweisgrenze ($V_R = 20 \text{ V}$, $\lambda = 870 \text{ nm}$)	D^*	3.6e12	$\text{cm} \times \text{Hz}^{1/2} / \text{W}$

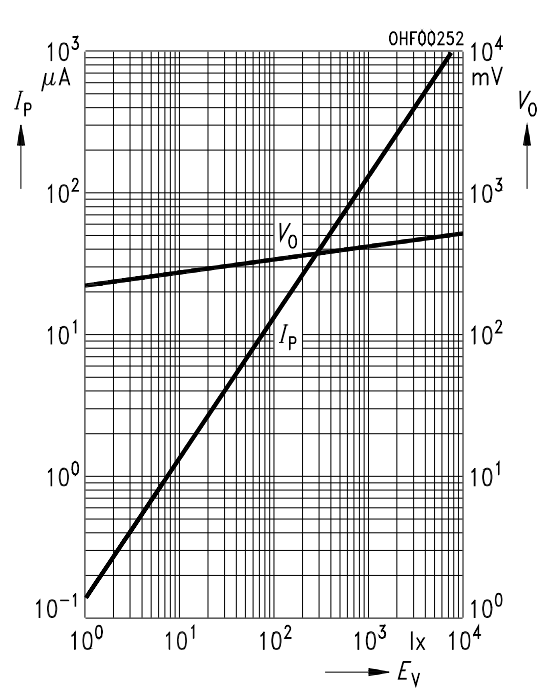
Relative Spectral Sensitivity
Relative spektrale Empfindlichkeit

$S_{rel} = f(\lambda)$



Photocurrent / Open-Circuit Voltage
Fotostrom / Leerlaufspannung

$I_P (V_R = 5 V) / V_O = f(E_V)$



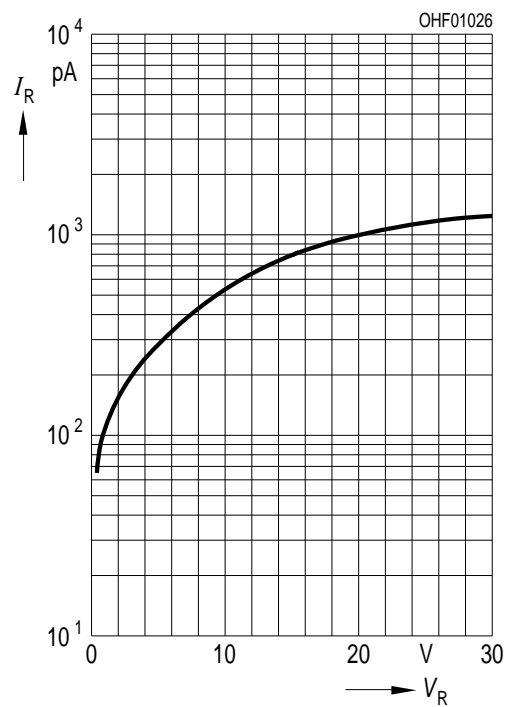
Total Power Dissipation
Verlustleistung

$P_{tot} = f(T_A)$



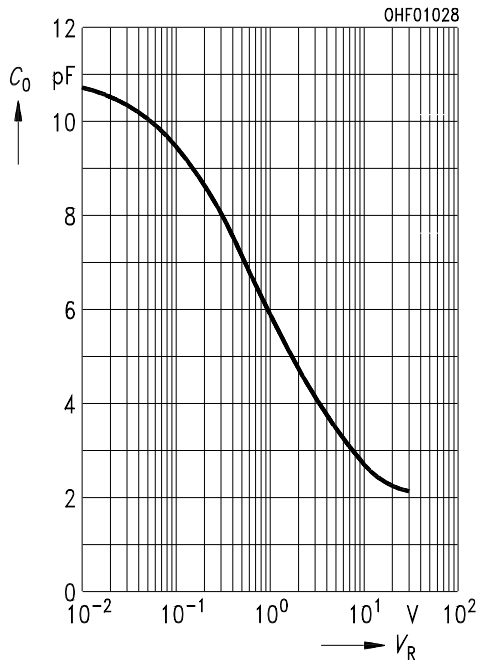
Dark Current
Dunkelstrom

$I_R = f(V_R), E = 0$



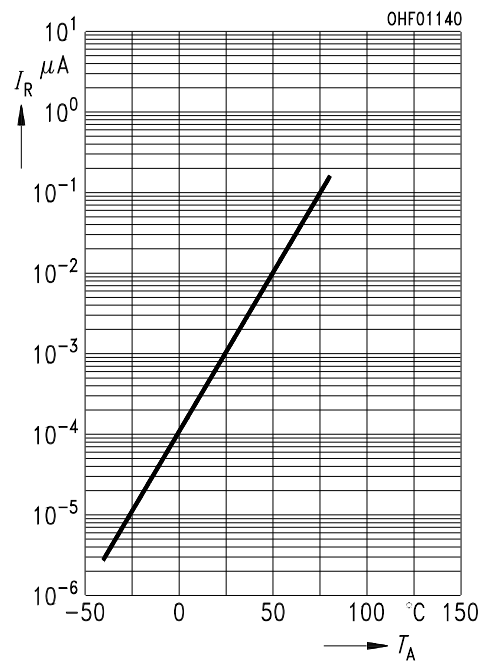
**Capacitance
Kapazität**

$C = f(V_R), f = 1 \text{ MHz}, E = 0$



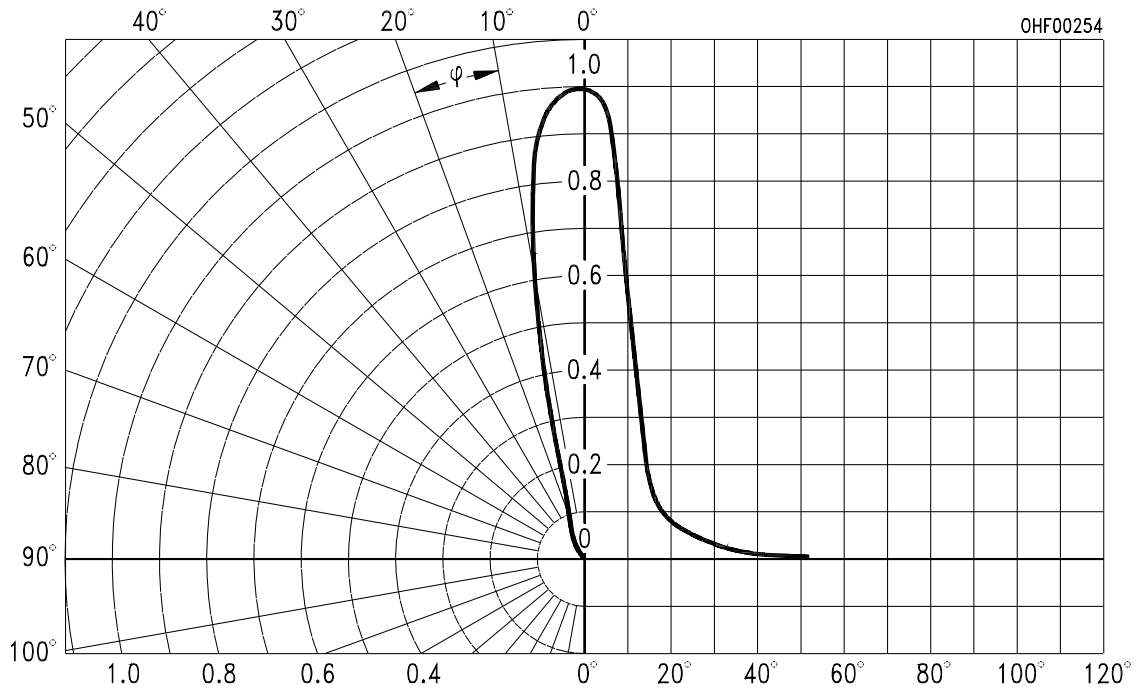
**Dark Current
Dunkelstrom**

$I_R = f(T_A), V_R = 20 \text{ V}, E = 0$

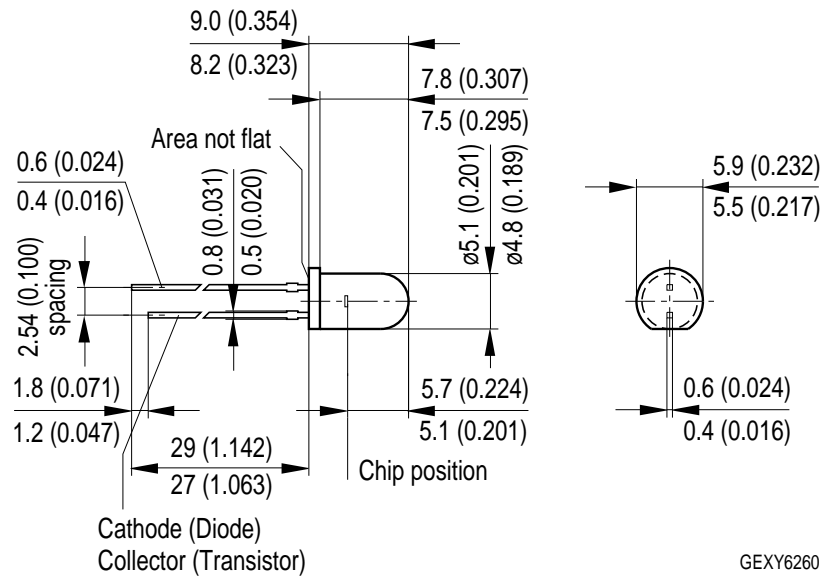


**Directional Characteristics
Winkeldiagramm**

$S_{rel} = f(\phi)$



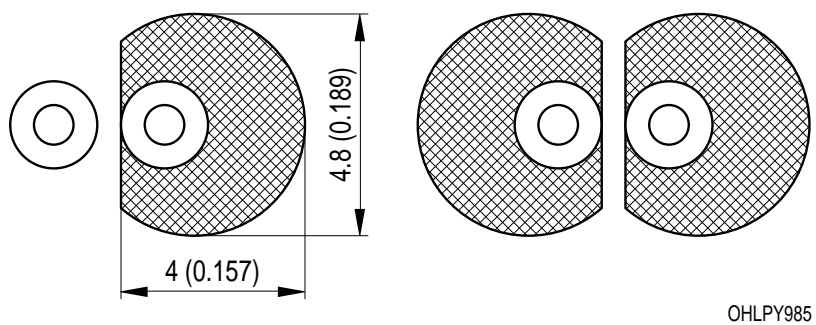
**Package Outline
Maßzeichnung**



Dimensions in mm (inch). | Maße in mm (inch).

**Recommended Solder Pad
Empfohlenes Lötpadding**

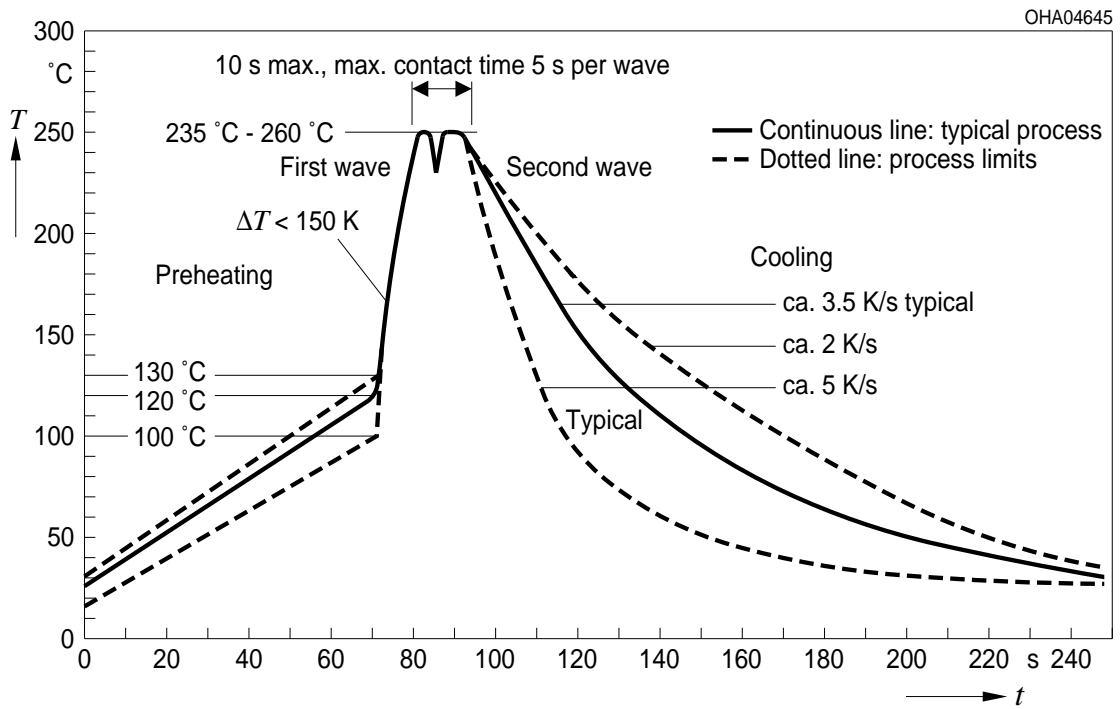
TTW Soldering / Wellenlöten (TTW)



Dimensions in mm (inch). | Maße in mm (inch).

TTW Soldering
Wellenlöten (TTW)

IEC-61760-1 TTW / IEC-61760-1 TTW



Disclaimer

Language english will prevail in case of any discrepancies or deviations between the two language wordings.

Attention please!

The information describes the type of component and shall not be considered as assured characteristics.

Terms of delivery and rights to change design reserved. Due to technical requirements components may contain dangerous substances.

For information on the types in question please contact our Sales Organization.

If printed or downloaded, please find the latest version in the Internet.

Packing

Please use the recycling operators known to you. We can also help you – get in touch with your nearest sales office.

By agreement we will take packing material back, if it is sorted. You must bear the costs of transport. For packing material that is returned to us unsorted or which we are not obliged to accept, we shall have to invoice you for any costs incurred.

Components used in life-support devices or systems must be expressly authorized for such purpose!

Critical components* may only be used in life-support devices** or systems with the express written approval of OSRAM OS.

*) A critical component is a component used in a life-support device or system whose failure can reasonably be expected to cause the failure of that life-support device or system, or to affect its safety or the effectiveness of that device or system.

**) Life support devices or systems are intended (a) to be implanted in the human body, or (b) to support and/or maintain and sustain human life. If they fail, it is reasonable to assume that the health and the life of the user may be endangered.

Disclaimer

Bei abweichenden Angaben im zweisprachigen Wortlaut haben die Angaben in englischer Sprache Vorrang.

Bitte beachten!

Lieferbedingungen und Änderungen im Design vorbehalten. Aufgrund technischer Anforderungen können die Bauteile Gefahrstoffe enthalten. Für weitere Informationen zu gewünschten Bauteilen, wenden Sie sich bitte an unseren Vertrieb. Falls Sie dieses Datenblatt ausgedruckt oder heruntergeladen haben, finden Sie die aktuellste Version im Internet.

Verpackung

Benutzen Sie bitte die Ihnen bekannten Recyclingwege. Wenn diese nicht bekannt sein sollten, wenden Sie sich bitte an das nächstgelegene Vertriebsbüro. Wir nehmen das Verpackungsmaterial zurück, falls dies vereinbart wurde und das Material sortiert ist. Sie tragen die Transportkosten. Für Verpackungsmaterial, das unsortiert an uns zurückgeschickt wird oder das wir nicht annehmen müssen, stellen wir Ihnen die anfallenden Kosten in Rechnung.

Bauteile, die in lebenserhaltenden Apparaten und Systemen eingesetzt werden, müssen für diese Zwecke ausdrücklich zugelassen sein!

Kritische Bauteile* dürfen in lebenserhaltenden Apparaten und Systemen** nur dann eingesetzt werden, wenn ein schriftliches Einverständnis von OSRAM OS vorliegt.

*) Ein kritisches Bauteil ist ein Bauteil, das in lebenserhaltenden Apparaten oder Systemen eingesetzt wird und dessen Defekt voraussichtlich zu einer Fehlfunktion dieses lebenserhaltenden Apparates oder Systems führen wird oder die Sicherheit oder Effektivität dieses Apparates oder Systems beeinträchtigt.

**) Lebenserhaltende Apparate oder Systeme sind für (a) die Implantierung in den menschlichen Körper oder (b) für die Lebenserhaltung bestimmt. Falls Sie versagen, kann davon ausgegangen werden, dass die Gesundheit und das Leben des Patienten in Gefahr ist.

Published by OSRAM Opto Semiconductors GmbH
Leibnizstraße 4, D-93055 Regensburg
www.osram-os.com © All Rights Reserved.

EU RoHS and China RoHS compliant product



此产品符合欧盟 RoHS 指令的要求；
按照中国的相关法规和标准，不含有毒有害物质或元素。